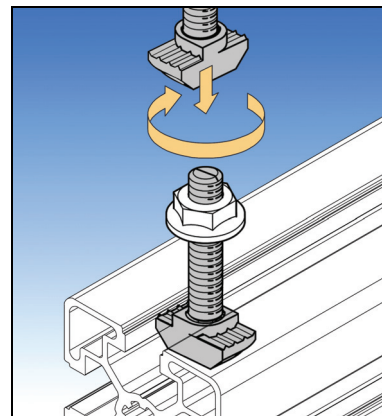
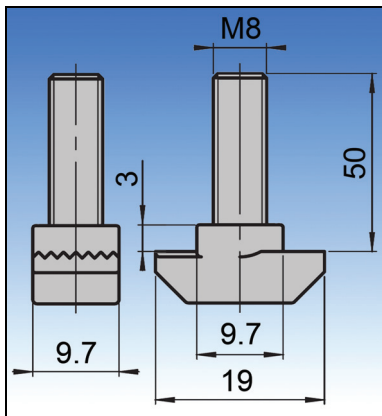
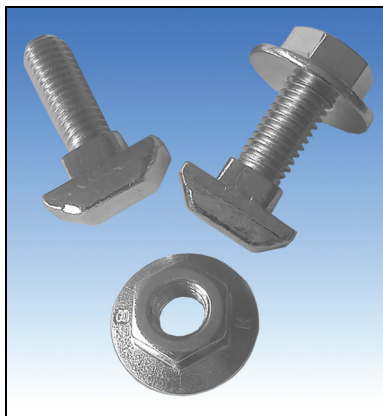


Technický list ASKMT

Šroub s T hlavou M8x50 - N 10



Název komponentu: **Šroub s T hlavou M8x50 - N 10**

Číslo dílu: 450 300 127

Popis produktu: Pro drážku profilu 10 mm.



Šroub s T hlavou zaručuje spolehlivé upevnění.

Spoj splňuje požadavky ESD (vodivé spojení).

Šrouby mají na sobě značku k rozpoznání polohy v drážce profilu.

Materiál: Pozinkovaná ocel.