

Address:
Ing. Martin Bělina - ASKMT
Jiráskova 413
436 01 Litvínov
Czech Republic

Phone:
(00420) 476 700 494
Fax:
(00420) 226 015 127

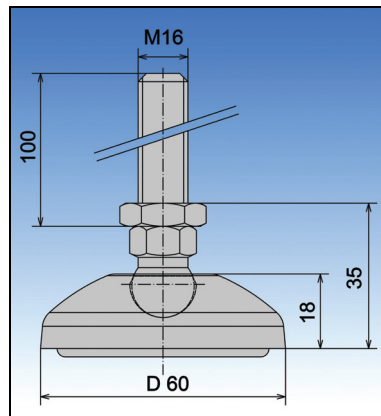
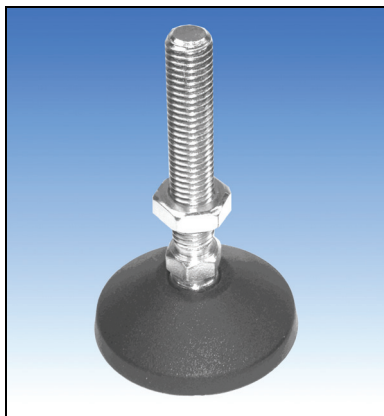
E-Mail:
info@askmt.com
Web:
www.askmt.com

IČO:
71859101
DIČ:
CZ8103032762

ASKMT
www.askmt.com

Technický list ASKMT

Stavitelná kloubová noha D 60 M16x100 - PA



Název komponentu:	Stavitelná kloubová noha D 60 M16x100 - PA
Číslo dílu:	200 100 024
Popis produktu:	Materiál: Pozinkovaná ocel, nylon, termoplastový elastomer. Maximální zatížení 900 Kg. Rozsah vyrovnání nerovností $\pm 20^\circ$. Výškově stavitelná matice je součástí balení. Pryžový tlumící kroužek je součástí balení. Komponent nevytváří vodivé spojení - nesplňuje požadavky ESD.

Bankovní spojení pro platbu v CZK | EURO:

Raiffeisenbank
Číslo účtu: 4931295001/5500
IBAN: CZ835500000004931295001
BIC: RZBCCZPP